

[-> zum Produkt](#)



Kantenspaltfilter AS175-FD & Spaltrohr



Schaberkorbeinheit AS175-FD

Die Kantenspaltfilter zeichnen sich durch ihre robuste Bauweise aus und sind somit für schwierige Einsatzbedingungen bestens geeignet.

Der Filter mit Flanschdeckel setzt sich aus folgenden Bestandteilen zusammen:

- Einteiliges Filtergehäuse mit einstellbarem Fußgestell
- Schaberkorbeinheit mit Abstreifer
- Deckel mit Getriebemotor

Die Filtration erfolgt durch das Filterelement von außen nach innen, wobei sich die Feststoffe an der Außenseite anlagern. Die Abreinigung läuft wie folgt ab:

Der Getriebemotor dreht das zylinderförmige Filterelement und der am Filterelement angelegte Schaber streift die Feststoffe von der Oberfläche ab. Die Feststoffe setzen sich im unteren Teil des Filtergehäuses ab.

Durch Öffnen des Kugelhahns/Ventils werden die Feststoffe durch den Systemdruck im Innern des Gehäuses nach Außen abgeführt.

Das Austragen der Feststoffe kann generell auf drei Arten erfolgen:

- Manuell: Durch Öffnen und Schließen eines Kugelhahns
(Kugelhahn nicht im Lieferumfang enthalten)
- Automatisch: Mittels eines zeitgesteuerten Ventils
- Automatisch: Mittels einer elektronischen Steuerung mit Differenzdrucküberwachung, die ein Entleerungsventil ansteuert.

Die Wartung und Reinigung ist ohne großen Aufwand möglich, da lediglich vier Augenschrauben gelöst werden müssen, um den Deckel (mit Getriebemotor) und die Schaberkorbeinheit heraus nehmen zu können.

Der Innenraum des Gehäuses ist dann leicht zugänglich und kann ohne Probleme komplett gereinigt werden.

Als zusätzliche Option kann die Oberfläche des Gehäuseinneren poliert werden.

Hauptmerkmale

- Schnelle und einfache Reinigung von Rein- und Schmutzraum
- Ausbau des Schaberkorbs ohne Werkzeug möglich
- Keine Filterkerzen-Entsorgung
- Minimaler Produktverlust beim Feststoffaustrag
- Einfache Demontage des Filterelements
- Selbstreinigend ohne Unterbrechung der Filtration
- Geeignet für fast alle Flüssigkeiten
- Hohe Differenzdruckfestigkeit
- Robustes, einteiliges Gehäuse

Technische Daten

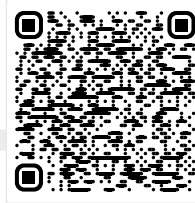
Werkstoff Filtergehäuse:	Edelstahl 1.4404/ 1.4571		
Werkstoff Filterelement:	Edelstahl 1.4404		
Werkstoff Schaberblech:	Edelstahl 1.4310		
Dichtungen/ O-Ringe:	Viton (andere Werkstoffe auf Anfrage), PTFE		
Filterfeinheiten:	25µm bis 3000µm		
Betriebsdruck:	0 bis +10 bar (16 bar auf Anfrage)		
Betriebstemperatur:	+10°C bis +80°C (abweichende Temp. auf Anfrage)		
Antrieb:	Schnecken-Getriebemotor		
Elektrischer Anschluss:	400 V, 50 Hz (abweichende Spannung auf Anfrage)		
Schutzart:	IP65 (optional mit EX-Schutz)		
Durchfluss:	<u>AS70-FD</u> Max. 13 m ³ /h ¹	<u>AS110-FD</u> Max. 25 m ³ /h ¹	<u>AS175-FD</u> Max. 35 m ³ /h ¹

Gefertigt nach Druckgeräterichtlinie 2014/68/EU Kategorie I, Modul A

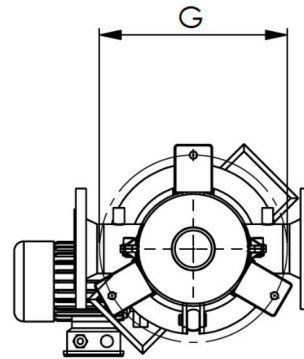
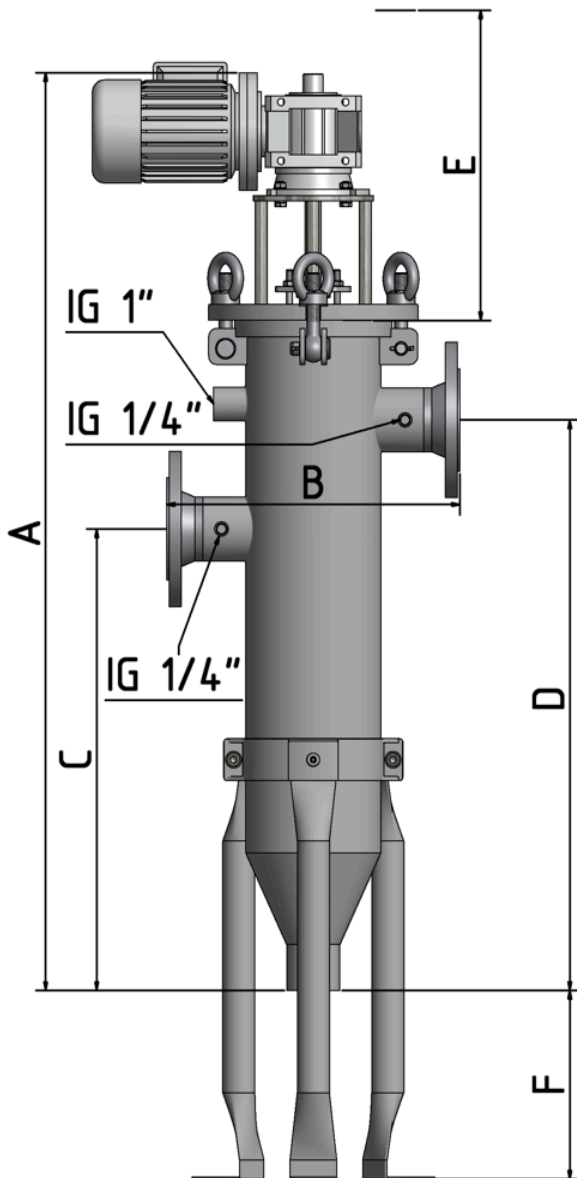
¹bezogen auf Wasser bei 100 µm Feinheit

Anwendungsbereiche

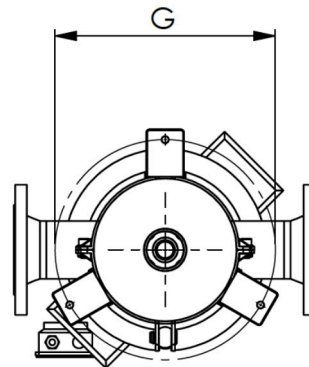
- Schokolade
- Kakaomasse
- Marzipan
- Kaffee-Extrakt
- Hefe
- Farben und Lacke
- Dispersionsfarben
- Druckfarben
- Unterbodenschutz
- Klebstoffe
- Teerprodukte
- Lösungsmittel
- Getriebeöl, Rapsöl
- Emulsionen
- Elektrophoreselack
- Weichmacher
- Polyurethan



[-> zum Produkt](#)



AS70-FD, AS110-FD



AS175-FD

Maße

Typ	A	B	C	D	E	F	G
AS70-FD	893	365	353	483	450	210-290	288
AS110-FD	1145	365	550	680	580	20-290	288
AS175-FD	1200	465	560	710	700	110-330	338,5



AS175-FD
Volumen: 26,5l



AS110-FD
Volumen: 15l



AS70-FD
Volumen: 11,2l

Bestellschlüssel

AS - FD

Flansch	
70	DN50
110	DN65
175	DN80

Bestellbeispiel: AS175-FD